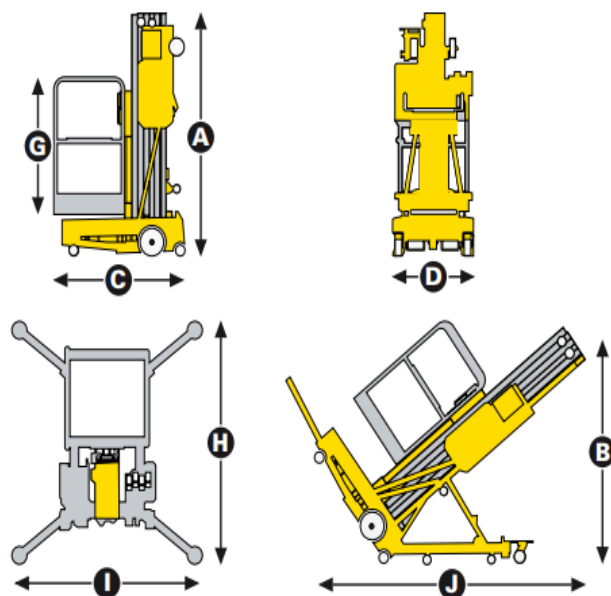


Elévateur de personne Quick UP-11

Hauteur du fond du panier : 8.80 m
Hauteur de travail : 10.80 m
Largeur unité de base standard : 80 cm
Alimentation : 230 V



DONNÉES TECHNIQUES

QUICK-UP 11

Hauteur de travail	10.8 m
Hauteur plateforme	8.8 m
Capacité maximum	159 kg
Dimensions plateforme	0.68 x 0.66 m
C Longueur hors tout	1.34 m
D Largeur hors tout	0.8 m
A Hauteur repliée	1.98 m
I Largeur machine stabilisée	1.55 m
H Longueur machine stabilisée	1.75 m
J x B Dimensions en inclinaison	N/A
Version courant alternatif	110 or 230 V
Poids (AC)	380 kg
Version courant continu	12 V
Poids (DC)	422 kg

Tarifs de location

1 jour	200.-
2 - 5 jours	175.-
6 - 10 jours	150.-
11 - 15 jours	125.-
16 - 20 jours	100.-
21 - 40 jours	80.-

Assurance bris de machine incluse, franchise CHF 1000.- / TVA non comprise
Transport aller et retour : CHF 200.-